

应用研究

一种自动椰子切口机的设计

李敬祥,樊军庆,张宝珍,李玉,蔡毅

(海南大学机电工程学院,海口 570228)

摘要:依据国内外椰子切口机的研究成果,分析、汇总各种机械的优缺点,针对传统椰子切口加工效率低的问题,结合实际生产中椰子切口的要求,设计了一种自动椰子切口机。设计中采用螺旋推进器将椰子经星轮依次输送至夹持机械手实现自动进料,用特制圆盘切割刀具,对经过椰子剥衣机去除椰衣的椰子进行切口,通过传送分离装置将加工完的椰子传送出切口机械,提高了椰子切口机的自动化水平。实验证明,自动椰子切口机实现了椰子切口的全程自动化,提高了生产效率及安全卫生指标。该椰子切口机结构简单、工作效率高,具有很好的推广价值。

关键词:椰子;椰子切口机;螺旋推进器

中图分类号:TS203;TH122

文献标识码:A

文章编号:1003-7969(2018)03-0149-03

椰子是我国热带地区一种重要的经济作物,其中海南是我国椰子主产区^[1]。椰子的用途十分广泛^[2-3]。椰子水中含有大量的蛋白质、脂肪、维生素C和钙、磷、铁、钾、镁、钠等矿物质,可以作为饮料,而且椰子可以做海南特产椰子饭;椰肉含油量能达到65%~74%,可以榨椰子油。椰子油主要用于食品、医药、洗涤剂和生物燃料等领域。在菲律宾,椰子油已经被用作制备椰子甲酯,菲律宾生物燃料法案已将椰子甲酯列为柴油机燃料的添加剂^[4]。

目前,在国外椰子加工过程中的多道工序如去衣、脱壳、削皮及清洗等工序由机械连续完成;在海南,除椰子剥皮采用机械加工外,其余加工工序则主要由工人辅助刀具手工完成^[5-6]。其中,在海南特产椰子饭制作中,椰子切口作为一道重要的生产工序,依旧采用原始的手工切口。手工切口费时费力、切口质量低、食品安全无保障,甚至还有可能发生工伤等问题。

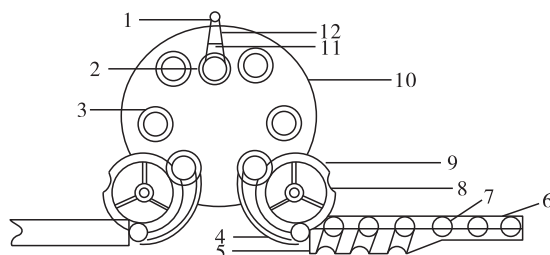
为了提高经济效益,在安全的前提下高效地对椰子进行切口,研究设计了一种安全高效、自动化的椰子切口机。本设计在前期对椰子切口研究的基础上^[7],对进料方式和夹持机械手等进行了全新的设计,自动进料采用螺旋推进器将椰子经星轮依次输送至夹持机械手,用特制圆盘切割刀具,对经过椰子剥衣机去除椰衣的椰子进行切口,通过传送分离装置将加工完的椰子传送出切口机械,实现了椰子切

口的自动化。

1 自动椰子切口机

1.1 自动椰子切口机工作原理

将已经去除椰衣的椰子正立放置于进料输送带上,椰子经进料输送带输送到螺旋推进器^[8],经螺旋推进器分离后的椰子依次通过滑道进入进料星轮^[9],通过进料星轮将椰子依次拨入圆形工作台上安装的夹持机械手^[10],夹持机械手下方通过万向轮与圆柱凸轮接触平面接合,当夹持机械手运行轨迹由圆柱凸轮低位往高位上升时,在弹簧作用下夹持机械手慢慢由松开状态变成夹紧状态。夹持机械手夹紧椰子运动到达最高位并保持平行运动轨迹时,电动机驱动切口机构的圆盘刀具快速旋转,对椰子上部进行切口。切口完毕后的椰子仍保持夹紧状态继续沿圆柱凸轮轨迹下行,在此过程中夹持机械手慢慢由夹紧状态变成松开状态,运动到达轨迹最低位并保持平行运动轨迹时,椰子由卸料星轮拨出,通过滑道进入输送带送出,完成整个切口过程。自动椰子切口机工作原理机构如图1所示。



注:1. 电动机; 2. 圆盘刀具; 3. 夹持机械手; 4. 挡板; 5. 螺旋推进器; 6. 进料输送带; 7. 椰子; 8. 滑道; 9. 星轮; 10. 圆形工作台; 11. 空心轴; 12. V带。

图1 自动椰子切口机工作原理机构

收稿日期:2017-06-27;修回日期:2017-06-28

基金项目:海科工信知产(2014-13)

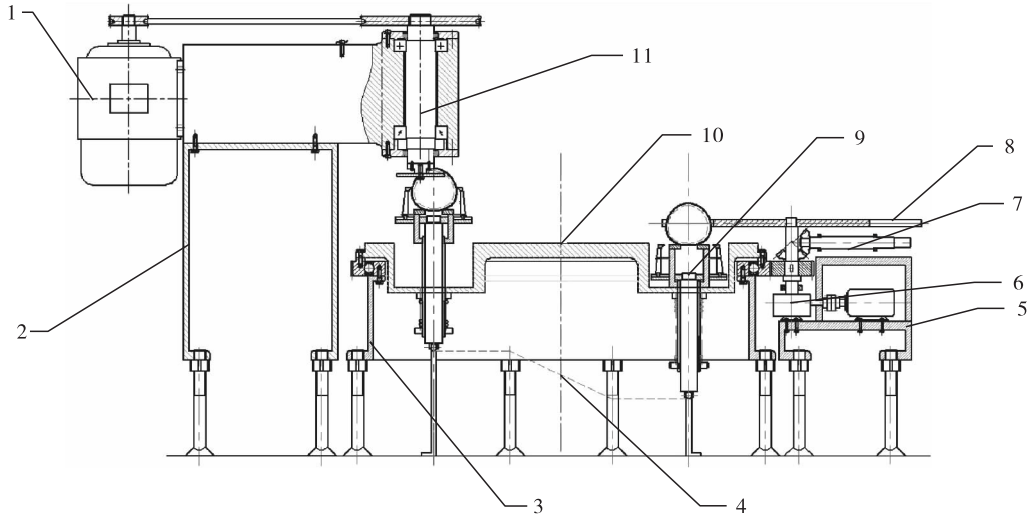
作者简介:李敬祥(1990),男,在读硕士,研究方向为椰子切口机的研究与开发(E-mail)978413865@qq.com。

通信作者:樊军庆,教授(E-mail)junqing670615@163.com。

1.2 自动椰子切口机结构

自动椰子切口机主要由电动机、传动机构、切口

机构、夹持机械手、进料整理机构、传送分离机构、圆形工作台、支架等组成,其结构如图2所示。



注:1. 电动机; 2. 切割台支架; 3. 工作台支架; 4. 圆柱凸轮机构; 5. 传动机构支架; 6. 传动机构; 7. 进料整理机构; 8. 传送分离机构; 9. 夹持机械手; 10. 圆形工作台; 11. 切口机构。

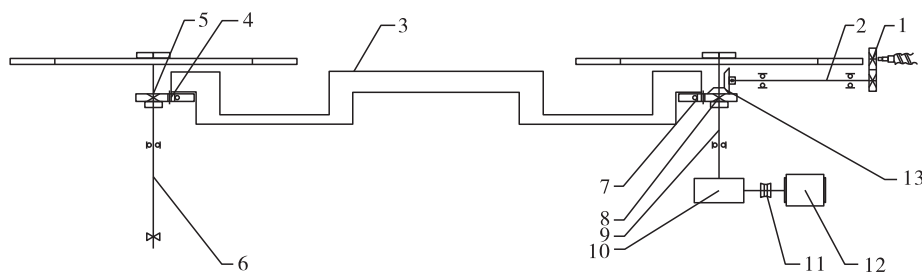
图2 自动椰子切口机结构

2 关键机构的设计

2.1 传动机构的设计

自动椰子切口机选用2个电动机来驱动。1个电动机给刀具旋转提供动力,动力输出路径为:电动机输出端安装有V带轮,将动力传递给刀具机构,V带轮安装在刀具机构的空心轴上,空心轴末端安装有圆盘刀具,通过动力传递,实现圆盘刀具旋转对椰子切口;由于圆形旋转工作台、星轮和螺旋推进器之间是内联系传动链,所以还需选用1个电动机给这3个运动件提供动力,动力输出路径为:电动机输出

轴与联轴器连接,联轴器另一端与变速箱连接,变速箱与进料星轮轴相连,进料星轮轴上的齿轮将动力传递给特种齿轮,特种齿轮带动圆形工作台旋转,再将动力传递给卸料星轮(特种齿轮和卸料星轮之间的传动比为1:2,进料星轮与圆形工作台之间的传动比为2:1),同时进料星轮轴上的锥齿轮和直齿轮将动力传递给螺旋推进器(进料星轮与螺旋推进器之间的传动比为1:3)。自动椰子切口机传动机构如图3所示。



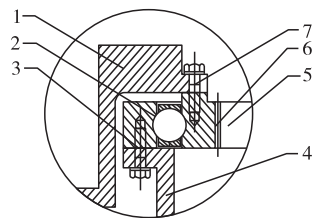
注:1. 螺旋推进器齿轮; 2. 锥齿轮轴; 3. 圆形工作台; 4. 特种齿轮; 5. 卸料星轮轴齿轮; 6. 卸料星轮轴; 7. 特种轴承; 8. 进料星轮轴齿轮; 9. 进料星轮轴; 10. 变速箱; 11. 联轴器; 12. 电动机; 13. 锥齿轮。

图3 自动椰子切口机传动机构

2.2 特种轴承和齿轮结构设计

工作台通过特种齿轮与星轮轴齿轮啮合,特种轴承外圈作为特种齿轮与进料星轮轴啮合,内圈与支架之间用螺栓紧固,动力由进料星轮传递到特种齿轮,圆形工作台与特种轴承一起转动,特种齿轮将动力传递到卸料星轮轴齿轮。特种齿轮直径为198 mm,工作台与特种轴承和齿轮之间的装配关系如图4所示。

轴与联轴器连接,联轴器另一端与变速箱连接,变速箱与进料星轮轴相连,进料星轮轴上的齿轮将动力传递给特种齿轮,特种齿轮带动圆形工作台旋转,再将动力传递给卸料星轮(特种齿轮和卸料星轮之间的传动比为1:2,进料星轮与圆形工作台之间的传动比为2:1),同时进料星轮轴上的锥齿轮和直齿轮将动力传递给螺旋推进器(进料星轮与螺旋推进器之间的传动比为1:3)。自动椰子切口机传动机构如图3所示。

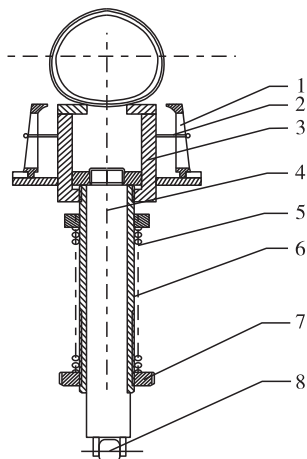


注:1. 圆形工作台; 2. 轴承; 3. 螺钉; 4. 支架; 5. 星轮轴齿轮; 6. 特种齿轮; 7. 螺钉。

图4 特种轴承和齿轮安装图

2.3 夹持机械手设计

夹持机械手如图5所示。



注:1. 夹持爪; 2. 压缩弹簧; 3. 椰子托盘; 4. 顶杆; 5. 伸缩弹簧; 6. 轴套; 7. 圆螺母; 8. 万向轮。

图5 夹持机械手

夹持机械手工作原理:夹持机械手在圆柱凸轮平面轨迹上运动,当机械手处于轨迹最低位置时,机械爪处于松开状态。在运动轨迹上升的过程中,与万向轮连接的顶杆上升,夹持机械手的4个手爪在压缩弹簧的作用下,从张开状态慢慢合拢,将脱去椰衣的椰子紧紧固定在托盘上,保证椰子在切口过程中,不会因为受到来自刀具的作用力出现转动,影响切口质量。机械爪中的弹簧采用了弹性较大的压缩弹簧,保证了夹紧爪的力度,能确保将形状不规则的椰子紧固在托盘上。

2.4 螺旋推进器设计

螺旋推进器能保证椰子在进料输送带上依次进入进料星轮,在进料挡板和进料星轮的作用下经进料滑道进入到夹持机械手的椰子托盘上,从而进行切割工序。螺旋推进器如图6所示。



图6 螺旋推进器

3 主要技术参数(见表1)

表1 自动椰子切口机主要技术参数

项目	设计值
外形尺寸/mm	高1 600、直径2 200
整机质量/kg	258
电动机功率/kW	0.75
减速电机功率/kW	1.5
圆盘刀具转速/(r/min)	8~16
进料方式	水平自动进料

4 整机调试

对自动椰子切口机样机进行切口实验,实验所选择的椰子都是经过预加工去除椰衣,仅保留内壳的椰子。将椰子人工放置在传送带上,开启机器,椰子按照相同时间间隔进入工位,完成切割。在正常工作情况下,椰子切口效率可达45~65个/min,较工人手持刀具切口(30个/min左右)相比,生产效率得到了提高。

5 结论

针对椰子切口生产中自动化程度低、卫生状况差、工作效率低的问题,设计了一种新型自动椰子切口机。实验结果表明,该自动椰子切口机运行平稳,椰子切口效率可达45~65个/min,提高了工作效率。该椰子切口机能较好地满足生产及生活中对椰子切口要求,整机自动化程度较高,机构紧凑,安全高效,具有很好的推广应用前景。但该椰子切口机对不规则椰子切口的准确度不够高,今后需要在这一方面做进一步的研发工作。

参考文献:

- [1] 张志强, 樊军庆, 王涛. 椰子剥衣机的设计[J]. 食品与机械, 2015(3):122-124.
- [2] 周文舒. 椰子的利用价值及综合加工技术[J]. 科学与财富, 2014(7):51.
- [3] 赵松林. 海南椰子加工业技术进步与产业发展调查研究[D]. 海口:海南大学, 2008.
- [4] 吕名蕊, 史宣明, 张骊. 椰子油的研究概况[C]//中国粮油学会油脂分会第二十届学术年会论文集. 北京:中国粮油学会油脂分会, 2011.
- [5] 黄宇峰, 赵松林. 浅析海南椰子加工业发展存在的问题与对策[J]. 热带农业科学, 2006, 26(5):38-40.
- [6] 肖仁鹏, 马鑫, 刘四新, 等. 椰子自动剥衣机的设计[J]. 食品与机械, 2012, 28(1):142-143.
- [7] 毛舟, 樊军庆, 张信禹. 椰子自动切口机的设计[J]. 食品与机械, 2013, 29(1):164-166.
- [8] 赵玉凡, 陈军, 万剑, 等. 一种特殊行走机构——螺旋推进器的研究[C]//中国农业机械学会成立40周年庆典暨2003年学术年会论文集. 北京:中国农业机械学会, 2003.
- [9] 李晓豁, 刘春华. 星轮装载机轮齿形状研究[J]. 煤矿机电, 2008(1):30, 33.
- [10] 刘少丽. 浅谈工业机械手设计[J]. 机电工程技术, 2011, 40(7):45-46, 149.