

豆粕出库结块问题解决办法

严云修¹,张成²,周正海¹,马洪福¹,卢毅¹,胡育铭¹

(1. 中储粮镇江粮油有限公司,江苏镇江 212000; 2. 中储粮镇江粮油质量检测中心有限公司,江苏镇江 212000)

摘要:储存在仓库中的豆粕,受外部环境以及豆粕水分的影响,易产生结块。结块豆粕若不经处理直接出库,会影响产品质量。为此,对豆粕出库工艺流程进行了优化,并对生产线进行了改造。实践表明,通过在出仓发货提升机通往刮板机的连接溜管后增加刀片式粉碎机和筛网、漏斗,可以有效解决豆粕出库结块问题。

关键词:豆粕;出库;结块;粉碎机

中图分类号:TQ645.9;TS224 文献标识码:B 文章编号:1003-7969(2020)04-0123-02

Treatment of agglomerate soybean meal discharging from silo

YAN Yunxiu¹, ZHANG Cheng², ZHOU Zhenghai¹, MA Hongfu¹, LU Yi¹, HU Yuming¹

(1. Sinograin Zhenjiang Grains & Oils Co., Ltd., Zhenjiang 212000, Jiangsu, China;

2. Sinograin Zhenjiang Grains & Oils Quaility Testing Center,
Zhenjiang 212000, Jiangsu, China)

Abstract: The soybean meal stored in silo is easy to be agglomerate due to the influence of its moisture content and external environment. If the agglomerate soybean meal discharged from silo without treatment, the product quality will be affected. The discharging process of soybean meal was optimized and the production line was modified. The practice showed that the agglomeration problem could be effectively solved by adding a blade grinder, screen and funnel at the connecting pipe of the delivery bucket lifter to the scraper.

Key words: soybean meal; out of silo; agglomeration; grinder

随着饲料行业对豆粕需求量的不断增长,豆粕已成为油脂生产企业的主要利润来源^[1]。由于厂商要求、天气影响等原因,生产的豆粕无法直接发货时需要临时压仓存储,夏季梅雨季节受外部条件及豆粕水分影响仓内豆粕容易产生结块^[2-3]。结块豆粕若不经处理,会对产品的品质造成极大的影响,进而影响企业口碑和形象,因此对结块豆粕进行处理极为重要^[4]。本文通过生产实际,总结了结块豆粕出库的解决办法,以期为同行提供参考。

1 出料方案设计

豆粕在临时储存时,一般储存在散粕立筒仓中^[5],要把豆粕从立筒仓中运输出来一般需要两

步:第一步是用底部出仓机把豆粕从货仓中舀起,再经提升机提升到顶部;第二步是提升机把豆粕倒入刮板机中,由刮板机输送到后续处理位置^[6]。通过对此流程的研究,发现处理结块豆粕最好的位置是在提升机通往刮板机的连接溜管和刮板机下料口。最初尝试通过在刮板机下料口安装格栅网的方式防止结块豆粕外流,经反复验证后,发现仍有较小结块豆粕能够通过格栅网进入包装秤斗,无法完全杜绝结块豆粕外流。因此,考虑在提升机通往刮板机连接溜管、增加粉碎机来处理结块豆粕。

总体方案如图1所示,出料主要由提升机、溜管、粉碎机、筛网漏斗、刮板机组成,其中筛网漏斗包括法兰、漏斗、衬板、筛网、筛网架。将溜管末端一侧拆除,用来安放筛网,漏斗与溜管外壁相接,使通过筛网的豆粕和粉碎后的豆粕能够汇入其中,筛网架对筛网起支撑作用,防止大量结块豆粕直接砸落压迫筛网产生变形和脱落。

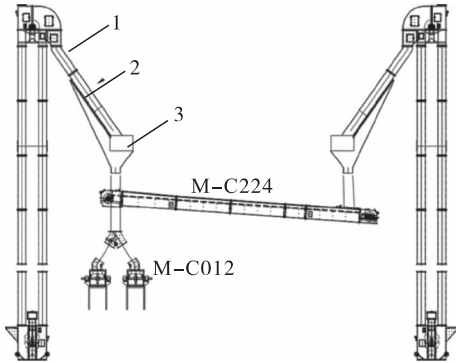
豆粕由提升机从货仓中搬运到顶部后,通过筛

收稿日期:2019-08-23;修回日期:2019-11-20

作者简介:严云修(1975),男,高级工程师,主要从事大型油脂企业的技术创新研究和生产技术管理工作(E-mail) 1278579247@qq.com。

通信作者:马洪福(E-mail)624167754@qq.com。

网筛选分为结块豆粕和通过筛网的成品豆粕两部分,结块豆粕进入粉碎机,粉碎成符合品质要求的状态,再与另一部分豆粕一起通过溜管进入刮板机中,从而彻底杜绝结块豆粕的外流。



注:1.溜管;2.筛网漏斗;3.粉碎机。

图1 总体方案

2 粉碎机的选择及安装

2.1 粉碎机的选择

目前市场上饲料粉碎机主要有3种:辊式粉碎机、锤片式粉碎机和刀片式粉碎机。

辊式粉碎机主要依靠两根破碎辊相互挤压摩擦来粉碎物料。因为辊体与物料直接接触,使辊体产生损耗,缩短使用寿命。另外,辊式粉碎机体积大,所需空间大,粉碎效率也不高,因此不适合此工程使用。

锤片式粉碎机^[7]是目前市场上使用比较广泛的一种粉碎机,采用冲击式粉碎法,依靠锤齿间的摩擦冲撞和物料相互之间的摩擦完成粉碎工作。锤片式粉碎机噪声小,工作效率高,并且安全性能也很高,但是其粉碎所产生的颗粒大小不均匀,如果物料湿度过大还会产生二次粘结现象,影响物料正常排出。考虑到结块豆粕湿度较高,因此不适用此粉碎机。

刀片式粉碎机主要依靠直立式电机的高速运转,带动横向安装的粉碎刀片对物料进行撞击、剪切式粉碎。此设备粉碎效率高,产生的颗粒大小均匀,并且不会产生粉尘。另外,刀片式粉碎机占地面积小,质量轻,非常适合对结块豆粕进行粉碎。

2.2 粉碎机安装位置选择

粉碎机是本工艺改造的核心,其安装位置直接影响工作的安全性、稳定性和清洁程度^[8-9]。粉碎机安装位置的选择一般要满足以下几个条件:①必须安装在通风处,防止粉碎后的粉末在室内扬起,对人体造成伤害;②最好单独隔开,减少噪声对外界的污染;③应安装在水泥基座上,或安装在铁制或木制的基座上,并且要用螺栓进行加固,防止机器工作时产生震动,影响工作的安全性。如果粉碎机从下部出料,基座应高出地面;如果依靠输送风机出料,基

座可以与地面齐平。

粉碎机的作用是将不能通过筛网的结块豆粕进行粉碎,所以要将粉碎机布置于筛网和漏斗之间,才能发挥筛网的分流作用。因此,考虑将粉碎机放于楼顶溜管下方的平台上,即使有少量粉尘漏出也不会对工人造成影响,粉碎机出料口与漏斗相接,结块豆粕粉碎后可以直汇入漏斗进入刮板机中。

3 改造效果

设计完成后,在现场进行了实际生产线改造和优化。

分别对改造前后两条生产线的产品进行抽样检测,抽取5组,每组5kg,记录其中结块豆粕的数量,结果见表1。

表1 结块豆粕数量对比 kg

组号	改造前	改造后
1	5	0
2	11	0
3	7	0
4	7	1
5	3	0

由表1可见,在进行出库流程优化后,基本解决了豆粕结块的问题,提高了产品的合格率。

4 结束语

针对豆粕出库存存在结块豆粕的问题,对豆粕出库的流程进行了改进,在中间处理环节添加粉碎机和筛网、漏斗,并根据场地实际情况进行了生产线的改造。结果表明此项流程优化改造减少了豆粕结块现象,较好地解决了豆粕出库结块问题。

参考文献:

- [1] 张中,杨厚磐,严云修. 关于豆粕散装储存方式的探讨[J]. 中国油脂,2016,41(9):111-112.
- [2] 张成,韩坤坤,罗世龙,等. 发酵豆粕的应用研究进展[J]. 粮食与饲料工业,2018(12):42-45,49.
- [3] 王海杰,李萌萌,关二旗,等. 微波处理对豆粕胶黏剂性能影响的研究[J]. 中国油脂,2019,44(3):102-106.
- [4] 郭玩湘,赵力超,杜晓婷,等. 豆粕固态发酵产纳豆激酶工艺条件研究[J]. 粮食与饲料工业,2018(5):38-42.
- [5] 解成骏,李洪潮,张文强,等. 花生粕制备复合氨基酸螯合锌的研究[J]. 中国油脂,2019,44(6):120-123.
- [6] 马洪福,严云修,卢毅,等. 浅谈打包车间粉尘环境的处理[J]. 中国油脂,2019,44(1):153-154.
- [7] 田海清,王海庆,黄涛,等. 锤片饲料粉碎机组合形筛片设计改善粉碎性能[J]. 农业工程学报,2018,34(22):45-52.
- [8] 黄鹏,李双跃,刁雄. 针盘式粉碎机圆柱齿钉二维绕流数值模拟[J]. 农业工程学报,2012,28(11):27-34.
- [9] 魏思明,张亚雄,曹斌,等. 秸秆粉碎机工艺参数对粉碎效果影响研究[J]. 农机化研究,2017,39(9):158-162.