

不同大豆粕低温脱溶工艺技术及综合效果比较

高建银, 陈维闯, 李龙成, 王文昕, 陈永军

(济宁市机械设计院有限公司, 山东 济宁 272000)

摘要:旨在为大豆低温粕产品质量的提高及生产成本的降低提供指导,对当前两种典型的大豆粕低温脱溶工艺(气流闪蒸脱溶和 AB 双筒脱溶)分别进行了详细介绍,从低温粕水溶性蛋白的损失、碎料的形成、粕料色泽、设备的正常运行及维护周期、溶剂消耗和蒸汽消耗等方面对两种大豆粕低温脱溶工艺进行对比分析。相较于气流闪蒸脱溶工艺,AB 双筒脱溶过程中水溶性蛋白的损失更低、粕料成型度更好、粕料色泽变化更小,有效地减轻了设备堵塞、磨损现象,延长了设备使用周期,减少了系统维护、检修费用,同时也间接地节省了溶剂和蒸汽消耗。综上,可优先选择 AB 双筒脱溶工艺对大豆粕进行低温脱溶处理。

关键词:大豆低温粕;低温脱溶;气流闪蒸脱溶;AB 双筒脱溶;水溶性蛋白

中图分类号:TS223; TQ643 **文献标识码:**B **文章编号:**1003-7969(2024)07-0136-06

Comparison of different low temperature desolventizing processes and its comprehensive effects for soybean meals

GAO Jianyin, CHEN Weichuang, LI Longcheng,
WANG Wenxin, CHEN Yongjun

(Jining Machinery Design and Research Institute Co., Ltd., Jining 272000, Shandong, China)

Abstract: To provide guidance for improving the quality of soybean white flake and reduce production cost, the current typical two soybean meals low temperature desolventizing processes, namely air flow flash desolventizing and tank AB double-cylinder desolventizing process were introduced in detail, and the two soybean meals low temperature desolventizing processes were compared from the loss of water-soluble protein in soybean white flake, the formation of crushed material, the color of meal, the normal operation of the equipment and the maintenance cycle, the solvent consumption and steam consumption, etc. Compared with air flow flash desolventizing process, tank AB double-cylinder desolventizing process has lower water-soluble protein loss, better meal forming, smaller meal material color change, and can effectively reduce the equipment blockage, wear phenomenon, extend the equipment usage cycle, reduce the system maintenance, examine and repair costs, indirectly save the solvent and steam consumption. In conclusion, the tank AB double-cylinder desolventizing process can be preferred for the low temperature desolventizing treatment of soybean meals.

Key words: soybean white flake; low temperature desolventizing; air flow flash desolventizing; tank AB double-cylinder desolventizing; water-soluble protein

收稿日期:2023-10-09;修回日期:2024-02-26

基金项目:山东省重点研发计划(重大科技创新工程)项目(2021CXGC010808)

作者简介:高建银(1966),男,高级工程师,主要从事粮油和低温粕工程设计、安装及调试工作(E-mail) sxsdag@126.com。

通信作者:陈维闯,高级工程师(E-mail) sales@sdchemsta.com。

随着大豆深加工技术的开发利用,大豆低温粕的应用领域越来越广,其可作为各种蛋白制品的原料,用于生产组织蛋白、浓缩蛋白、分离蛋白及其衍生食品等。大豆蛋白的优异特性给蛋白食品的发展提供了功能性和营养保健的双重保障,同时也对大豆低温粕的质量指标提出了更高的要求。为了提高大豆低温粕的质量,本文对两种大豆粕低温脱溶工

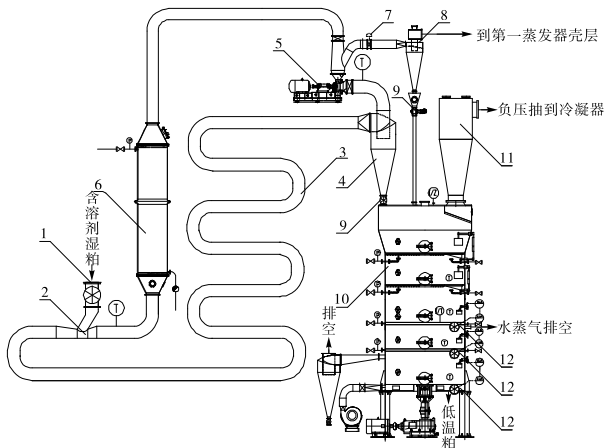
艺(气流闪蒸脱溶和 AB 双筒脱溶)进行介绍,并对大豆粕低温脱溶加工过程进行分析和特点阐述,以期为大豆低温粕的生产设备选型和工艺确定提供借鉴。

1 大豆粕低温脱溶工艺介绍

低温脱溶技术主要用于食用大豆粕,其脱溶方式大致有两种,一种是闪蒸-真空低温脱溶,简称气流闪蒸脱溶,另一种是两级卧式低温脱溶,简称 AB 双筒脱溶。在美国、德国这两种方式都在应用,在日本 AB 双筒脱溶方式应用较为普遍,在我国两种脱溶方式都有应用,但 AB 双筒脱溶方式应用更多。

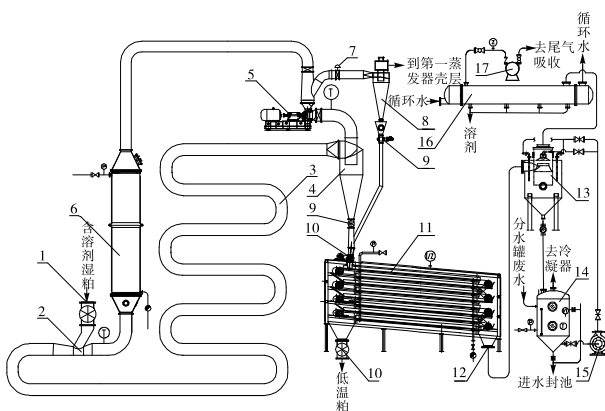
1.1 气流闪蒸脱溶工艺

气流闪蒸脱溶工艺形式有两种,一种是由闪蒸管与蒸脱机构成(见图1),另一种是由闪蒸管与封闭下拉式平板脱溶机构成(见图2)。



注:1. 进料封闭阀;2. 收缩管供料器;3. 蒸发管;4. 旋风卸料器;5. 循环风机;6. 溶剂气体加热器;7. 自控调节阀;8. 排出旋风除尘器;9. 封闭阀;10. 负压蒸脱机;11. 捕集器;12. 蒸脱机封闭阀

图1 闪蒸管与蒸脱机组合脱溶工艺示意图



注:1. 进料封闭阀;2. 收缩管供料器;3. 蒸发管;4. 旋风卸料器;5. 循环风机;6. 溶剂气体加热器;7. 自控调节阀;8. 排出旋风除尘器;9. 封闭阀;10. 脱溶机封闭阀;11. 封闭下拉式平板脱溶机;12. 混合气体出口;13. 湿式捕集器;14. 蒸煮罐;15. 热水循环泵;16. 冷凝器;17. 液环真空泵

图2 闪蒸管与封闭下拉式平板脱溶机组合脱溶工艺示意图

闪蒸管由蒸发管、带封闭阀的旋风卸料器、进料封闭阀、收缩管供料器^[1](也可选用卧式三通接料器)、循环风机、溶剂气体加热器和排出旋风除尘器组成。含溶剂湿粕通过进料封闭阀、收缩管供料器落入蒸发管,湿粕被 150 ~ 160 °C 的过热溶剂气体混合托起^[2],进行气力输送,而溶剂气体是由循环风机供给收缩管供料器,在蒸发管中湿粕与过热溶剂气体进行强烈的热交换和质量交换,使湿粕中的溶剂迅速蒸发逸出。当粕料与溶剂气体进入旋风卸料器时,溶剂气体与粕料进行离心分离,粕料经封闭阀排出,再进行下一步的处理。

分离出来的溶剂气体利用循环风机,一部分压送到溶剂气体加热器,加热后的溶剂气体再重新供给收缩管供料器,进行新的湿粕溶剂蒸发,另一部分溶剂气体(湿粕热交换逸出的溶剂气体)通过自控调节阀进入排出旋风除尘器中,进行粉末分离,净化后的溶剂气体进入第一蒸发器壳层进行混合油蒸发,然后再到冷凝器冷凝后重新利用。

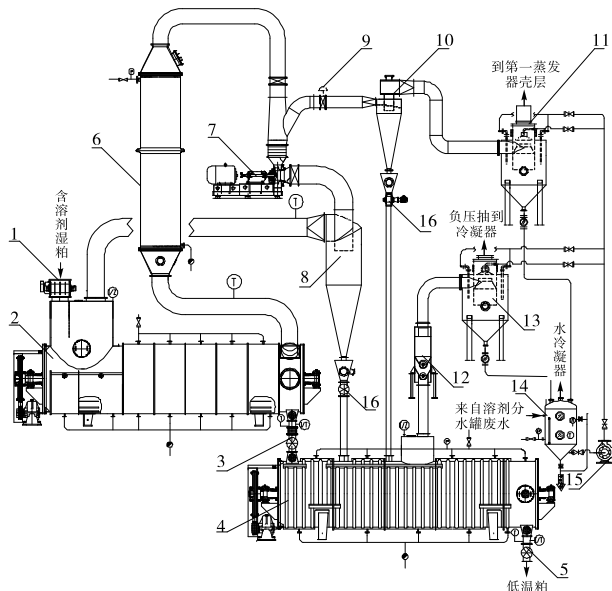
经过闪蒸管脱溶后的粕料,有两种再处理的形式:一种是进入蒸脱机,利用间接蒸汽和直接蒸汽在负压状态下继续脱除粕中的残留溶剂,最后得到成品低温粕;另一种是进入封闭下拉式平板脱溶机,此脱溶机的直接蒸汽进口设置在中间以下的平板层,粕料在数层间接蒸汽加热的平板上继续进行加热,在负压状态下脱溶,由于相同温度的溶剂气体比水蒸气的密度大,且此脱溶机四周相互串通,为保证热量充分利用和方便溶剂气体及时抽出,混合气体出口设置在封闭下拉式平板最低端的底部。两种形式的粕料所逸出的溶剂气体都设置进入到捕集器,进行溶剂气体净化后冷凝。负压均由连接在冷凝器自由气体出口的液环真空泵提供。

1.2 AB 双筒脱溶工艺

AB 双筒脱溶工艺示意图如图3所示。

由图3可知,AB 双筒脱溶工艺主要由封闭阀、A筒、B筒、主路带封闭阀的旋风除尘器、循环风机、溶剂气体加热器、排出旋风除尘器、A筒湿式捕集器、干式捕集器、B筒湿式捕集器等组成。含溶剂湿粕经1#封闭阀、A筒进料口及其入料通道落入A筒中,同时在此处与入料通道有一板之隔的是换热后的溶剂气体向上抽出口通道,循环风机通过此通道负压抽出A筒中含粉末的溶剂气体进入到主路带封闭阀的旋风除尘器,离心分离后的溶剂气体再进入循环风机,从循环风机排出的溶剂气体,一部分进入溶剂气体加热器加热,加热到 130 ~ 140 °C 送到A筒进气口,进行A筒湿粕溶剂蒸发,另一部分溶

剂气体(湿粕热交换逸出的溶剂气体)通过自控调节阀进入A筒的排出旋风除尘器、A筒湿式捕集器后,再进入第一蒸发器壳层进行混合油蒸发,最后到冷凝器冷凝。其中主路旋风除尘器(带封闭阀)和排出旋风除尘器(带封闭阀)排出的粉末均进入B筒中。自控调节阀通过A筒溶剂气体向上抽出口通道处负压设定值的大小自动调节阀门开度。通过A筒脱溶后的物料,经2#封闭阀落入卧式脱溶机B筒中,在负压状态下缓释、逸出粕中残余的溶剂,并适当调整水分和降低出料温度后,通过3#封闭阀送出。从B筒负压抽出的溶剂气体首先进入干式捕集器,通过重力或惯性分离出来的粉末返回到B筒中,溶剂气体进入B筒湿式捕集器净化,最后到冷凝器冷凝。B筒的负压是由连接在B筒冷凝器自由气体出口的液环真空泵提供。



注:1.1#封闭阀;2.A筒;3.2#封闭阀;4.B筒;5.3#封闭阀;6.溶剂气体加热器;7.循环风机;8.主路旋风除尘器;9.自控调节阀;10.排出旋风除尘器;11.A筒湿式捕集器;12.干式捕集器;13.B筒湿式捕集器;14.蒸煮罐;15.热水循环泵;16.除尘器封闭阀

图3 AB双筒脱溶工艺示意图

2 大豆粕低温脱溶工艺加工过程分析及特点

2.1 水溶性蛋白损失分析

2.1.1 气流闪蒸脱溶工艺

含溶剂湿粕经进料封闭阀和收缩管供料器落入蒸发管道,用过热溶剂气体混合托起,在气力输送的过程中进行强烈的热交换和质量交换。虽然在闪蒸管道中的时间只有几秒钟,但溶剂气体的质量不断增加而温度不断降低,随着溶剂的不断蒸发,湿粕质量不断减少而温度不断升高,在闪蒸系统出料口即旋风卸料时,溶剂气体的温度降为最低,物料温度升为最高,属于同向换热过程,所以系统排出物料时,

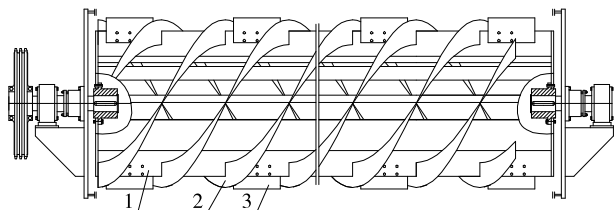
溶剂气体与物料的温差小。由于物料与高温溶剂气体接触的时间比较短,脱溶率仅为90%^[3],在短时间内发生在物料表面的聚热现象不明显,水溶性蛋白损失也较少。

闪蒸后的物料如果进入蒸脱机,在负压的状态下,物料在不少于3层蒸汽加热的底夹层上,在搅拌翅的作用下温度不断升高。虽然真空脱溶的最高温度为85℃^[2],但蒸汽加热的底夹层的表面温度较高,且搅拌翅的旋转速度较慢,总有部分物料与底夹层的加热面直接接触,必将导致物料受热不一致,使部分物料的蛋白质变性,水溶性蛋白损失概率加大,极大影响了整体物料的水溶性蛋白含量。

闪蒸后的物料如果进入封闭下拉式平板脱溶机,在负压的状态下,物料在不少于8层间接蒸汽加热的平板上继续被加热,且在推料角钢的作用下不断移动,同样存在着平板托盘的表面温度较高,部分物料与平板加热面直接接触,水溶性蛋白损失增大的现象。

2.1.2 AB双筒脱溶工艺

在A筒排料口的圆周上设置有切向进入A筒的宽高比为(2~2.6):1矩形过热溶剂气体入口,矩形入口与溶剂气体循环管道通过矩形口与圆形口的面积比为1:(1.6~2.1)方变圆连接;过热溶剂气体通过方变圆后,以26~33 m/s的进口速度切向进入A筒,紧贴筒壁内旋转,且溶剂气体入口的切向方向与A筒转子的旋转方向相同,这种旋转方向相互叠加、促进,便于提高物料起伏翻转的幅度,增加溶剂气体向抽出口方向移动时旋转的圈数。物料在转子整体式抄料板和拨料板的作用下顺着溶剂气体的旋转方向不断起伏翻动,且在转子螺旋叶片的拖动下向排料口方向移动(A筒转子结构示意图见图4)。由于整体式抄料板和拨料板距离筒壁有数厘米的间隙,溶剂气体在转子外圈旋转,物料被过热溶剂气体卷入内圈缓慢转动翻起,物料与筒壁之间形成了溶剂气体环绕式隔离层。溶剂气体切向进入A筒也避免了A筒顶部溶剂气体短路循环的不良现象,提高了过热溶剂气体的热量利用率。物料的移动方向与过热溶剂气体的移动方向相反,是逆向换热过程,促使了物料与过热溶剂气体进行强烈的热交换和质量交换。物料在排出口时温度不高于85℃,在有效保证物料水溶性蛋白损失较小的前提下提高了脱溶效果。溶剂气体在A筒向抽出口移动的过程中旋转作用逐渐减弱,其温度不断降低,质量不断加大,快到A筒前端即抽出口时,溶剂气体近似直线运动,然后从A筒溶剂气体抽出口排出。



注:1. 整体式抄料板;2. 转子螺旋叶片;3. 拨料板

图4 A筒转子结构示意图

在A筒湿粕进料口处,物料温度(55~58℃)和溶剂气体的温度(66~73℃)均最低,负压值相对最高(-1500 Pa以上),在此条件下(低温、负压)可有效地进行换热和脱溶。A筒的筒壁也有间接蒸汽加热,但物料在A筒大部分脱溶过程中,由于绕A筒内壁旋转溶剂气体的作用,物料与加热的筒壁为非紧密性接触,所以此过程物料水溶性蛋白损失较少;在A筒接近进料口的前端,溶剂气体的旋转作用较弱或基本消失且温度降低,此处的湿粕含溶量高且温度较低,所以物料随着A筒转子旋转而向出料口方向移动时,虽然较紧密与间接蒸汽加热的筒壁接触,但物料的水溶性蛋白损失不多。总之,物料在A筒的时间为数分钟,脱溶率达到99%^[2-3],但水溶性蛋白损失较少。

从A筒排料口排出的物料经2#封闭阀落入B筒前端上方的进料口。B筒的结构与A筒基本相似,也设置有间接蒸汽加热,由于物料在转子的持续旋转和负压的状态下继续进行缓释、逸出溶剂,同时也要求物料在排出B筒时温度不高于76℃^[2-3],所以B筒物料温度不升反降,B筒的间接蒸汽加热只对起始阶段设备预热或在环境温度过低时起到保温的作用,因此物料在B筒中水溶性蛋白损失得更少。

2.1.3 水溶性蛋白损失比较

气流闪蒸脱溶工艺在蒸发管内水溶性蛋白的损失虽然较少,但也明显存在,闪蒸后的物料进入到负压蒸脱机或进入到封闭下拉式平板脱溶机,由于有大面积的蒸汽加热面与物料直接接触,即使在搅拌翅或推料角钢的作用下,物料不断移动,但也有部分物料的蛋白质发生变性,影响了整体物料的水溶性蛋白含量。实际使用情况表明,此工艺中水溶性蛋白的损失率在3.0%~5.0%范围内。

AB双筒脱溶工艺中经过溶剂气体加热器的溶剂气体温度比气流闪蒸脱溶工艺中的低约20℃,且物料在A筒总长度超过一半的距离与间接蒸汽加热的筒壁是非紧密性接触,物料在A筒进料前端不到一半的距离与加热的筒壁虽然是相对紧密性接

触,但此部分的物料温度较低,且含溶量较大、负压值较高,因此即使物料在A筒翻起、移动的时间达到数分钟,但水溶性蛋白损失较少。当物料落入B筒后,在负压的状态下,缓释、逸出溶剂且物料处于适当降温的过程,所以物料在B筒中水溶性蛋白损失得更少。此工艺中水溶性蛋白的损失率不超过2.5%。

2.2 粕料成型度的保持和碎料的形成分析

2.2.1 气流闪蒸脱溶工艺

湿粕物料在蒸发管道中进行强烈的热交换和质量交换的过程中,实际上也是气力输送的过程,为了达到脱溶效果,蒸发管道中输送浓度较小,但输送的气流速度较大,一般在16~25 m/s范围内,且随着湿粕溶剂不断地被蒸发逸出,输送速度也不断增大,由于物料粒子之间、物料与管壁之间存在碰撞和摩擦^[4],会造成物料的破碎^[4],特别是物料进入旋风卸料器时,因受离心力的作用,物料与卸料器筒壁紧密接触,磨损很大,会使物料的破碎率增加^[4];同时还有以进料、出料封闭阀剪切为主形成的碎料。

经过闪蒸后的物料,若进入负压蒸脱机,物料与底夹层及筒壁在搅拌翅的作用下,发生碰撞和摩擦而形成碎料,同时在蒸脱机多层排料口处都设置有封闭阀排料,且数量不低于3个,封闭阀形成碎料的因素有叶轮的剪切力和物料与腔体的摩擦;若物料进入封闭下拉式平板脱溶机,在推料角钢的作用下,物料不断在数层间接蒸汽加热的平板上移动,虽然物料相对于蒸脱机底夹层的摩擦力较小,但当平板层数较多,推料角钢与平板之间的物料所形成的摩擦力也不可小视,所以物料在封闭下拉式平板脱溶机内也会形成相当数量的碎料,同时也有进料、出料封闭阀形成的碎料。

2.2.2 AB双筒脱溶工艺

由于A筒转子的整体式抄料板、拨料板及螺旋叶片距筒壁有数厘米的间距,转子顺着溶剂气体的旋转方向旋转,在物料间内摩擦力作用下,靠近转子的内圈物料带动着外圈物料不断翻起和移动,由于紧贴内壁旋转的溶剂气体形成了环绕式隔离层,同时在进料前端不到一半的距离与加热的筒壁是相对紧密性接触,但此部分的物料温度较低,且含湿较大、负压值较高,虽然物料在A筒翻起、移动的时间为数分钟,也存在摩擦产生的粉末,但形成碎料的程度较轻、数量较少。物料通过封闭阀落入B筒,虽然B筒转速较A筒慢,但碎料形成的程度与数量较A筒多,但比闪蒸后续负压蒸脱机或封闭下拉式平板脱溶机形成的碎料要少许多。

2.2.3 碎料概率和程度比较

气流闪蒸脱溶工艺,如果后续用蒸脱机,主物料通过不少于5个封闭阀,如果后续用封闭下拉式平板脱溶机,主物料也需要通过4个封闭阀;AB双筒脱溶工艺,整个脱溶过程主物料通过3个封闭阀。虽然在实际应用过程中,每种方式都有封闭阀数量增多或减少的可能,但是整体上,气流闪蒸脱溶工艺用的封闭阀要比AB双筒脱溶工艺多。封闭阀越多,碎料的概率越大,碎料量就会增加。

综上可知,气流闪蒸与蒸脱机组合脱溶工艺形成碎料的概率大、数量多。气流闪蒸与封闭下拉式平板脱溶机组合脱溶工艺,形成碎料的概率、数量次之。AB双筒脱溶工艺形成碎料的概率相对较小,即粕料成型度好。

2.3 低温脱溶后粕料色泽影响分析

气流闪蒸脱溶工艺中,虽然湿粕在蒸发管中受到聚热变色的现象不明显,但在后续的蒸脱机或封闭下拉式平板脱溶机,都存在蒸汽加热多层底夹层或平面托盘,总有部分物料与加热面直接接触,必将导致物料内部受热的不一致性,聚热现象明显,使部分物料的色泽变深。

AB双筒脱溶工艺中,湿粕在进入A筒的前端不到一半的距离与加热的筒壁是相对紧密性接触,但此部分的物料温度较低,且含湿较高、负压值较大,物料进入到A筒的后半端与间接蒸汽加热的筒壁是松散接触,物料受到的聚热变色现象不明显;物料落入B筒中,在负压的状态下,经过缓释、逸出溶剂且适当降温的过程,在B筒中基本不再产生聚热变色的过程。因此,相较于气流闪蒸脱溶工艺,AB双筒脱溶工艺中粕料色泽变化更小。

2.4 设备正常运行,维护周期分析

无论是气流闪蒸脱溶工艺还是AB双筒脱溶工艺,主要是保证蒸发管或A筒溶剂气体循环管道通畅、循环风机运行平稳、溶剂气体加热器列管内不堵塞、第一蒸发器列管和冷凝器列管外无粉尘黏结,此时脱溶系统就能正常运行。

2.4.1 气流闪蒸脱溶工艺

气流闪蒸脱溶工艺中,在一定距离的蒸发管管程内,如果输送速度过高,就会造成物料的破碎、管件的磨损和动力消耗的浪费,物料溶剂蒸发时间就短;如果输送速度过低,物料溶剂蒸发时间长,则容易引起掉料、管道堵塞,影响连续生产^[1,4]。因此,在操作中对物料流量和气体流量的稳定、均匀要求较高。蒸发管物料蒸发结束后,物料和溶剂气体进入旋风卸料器,进行物料与气体离心分离,溶剂气体

通过循环风机后,一部分进入溶剂气体加热器升温,再进行循环物料蒸发,虽然旋风卸料器是离心分离卸料,有一定的分离粉尘作用,但达不到旋风除尘器的粉尘分离效果,所以进入溶剂气体加热器的粉尘概率和数量增加,将会导致溶剂气体加热器的列管堵塞,运行周期变短,需要定时停机清理;另一部分溶剂气体通过自控调节阀分流到排出旋风除尘器中,进行溶剂气体离心分离净化,然后进入第一蒸发器换热,再到冷凝器冷凝。经过旋风卸料器分离出来的溶剂气体只经过了一次旋风除尘器分离,细小的粉尘进入第一蒸发器壳层、冷凝器管程的概率将会增加,不但要进行定期清理,而且增加了清理的难度。同时由于旋风卸料器除尘效果有限,分离出来的溶剂气体通过循环风机,也会导致风叶黏结粉尘,影响循环风机平稳运行,也必将增加清理风叶的次数。

2.4.2 AB双筒脱溶工艺

AB双筒脱溶工艺中,从A筒抽出口抽出来经过脱溶换热后的溶剂气体,首先进入主路旋风除尘器进行气体与粉尘离心分离,再进入循环风机,有效避免了风机运行过程中带有大量粉尘、磨损严重的现象,如粉尘粘在风叶上,会影响风机动平衡,导致其故障率升高^[5]。循环风机排出的溶剂气体,一部分进入溶剂气体加热器,再通过A筒溶剂气体入口进入A筒进行循环脱溶,旋风除尘器基本上能完全除去粒径大于20 μm的尘粒^[4],所以溶剂气体加热器的堵塞现象较少,使用周期有效加长;另一部分溶剂气体通过自控调节阀分流到排出旋风除尘器中,进行细小粉尘的离心分离。由于旋风除尘器对较细尘粒的除尘效率视旋风除尘器的型号和工作条件而定,小直径的旋风除尘器对粒径1~2 μm微粒的除尘效率不超过50%^[4],为此在其后又设置了A筒湿式捕集器,溶剂气体用热水加强净化后,方可进入第一蒸发器壳层和冷凝器管程。同时,主路旋风除尘器和排出旋风除尘器分离的粉尘不进入A筒而进入B筒,也有效地降低了从A筒抽出口出来的溶剂气体的含尘量,减轻了后续除尘负荷。

2.4.3 维护周期比较

气流闪蒸脱溶工艺,由于闪蒸是带动物料上升,对物料变化较为敏感,要求物料均匀,组成稳定^[6],操作难度大,旋风卸料器分离出来的溶剂气体含粉尘多,不但风机风叶磨损严重,粉尘容易黏结在风叶上,而且容易造成溶剂气体加热器的列管堵塞,运行周期短,同时分流排出的溶剂气体只经过了一次旋风除尘器分离,细小的粉尘进入第一蒸发器壳层、冷

凝器管程的概率将会增加。AB双筒脱溶工艺系统无掉料、管路堵塞现象,循环风机运行平稳,溶剂气体加热器堵塞现象较轻,运行周期长,第一蒸发器壳层和凝器管程基本消除了粉尘进入,无须额外清理。

2.5 溶剂消耗和蒸汽消耗的分析

2.5.1 溶剂消耗

气流闪蒸脱溶工艺中,虽然湿粕经过闪蒸管脱溶率仅有90%,但在后续采用蒸脱机或封闭下拉式平板脱溶机进行了进一步的深层脱溶,有效提高了脱溶效果,达到低温粕含溶不超过500 mg/kg的要求。

AB双筒脱溶工艺中,物料在A筒逆向换热的的时间达到数分钟,且进料口负压高,脱溶率达到99%,物料落入B筒,在B筒中脱溶程度较轻,但最终同样达到低温粕含溶不超过500 mg/kg的要求。同时,湿粕在A筒、B筒内停留时间及物料温度可根据需要调节^[5]。

综上所述,物料的脱溶效果差异不明显,但溶剂消耗的差异主要存在于停车检修、系统清理、故障排除的次数差异上。从实践来看,大量的溶剂跑、冒、滴、漏主要源于设备的故障停机,非正常扒料,以及非正常打开系统,使溶剂大量挥发,不但造成溶剂损失,爆炸的危险性同时也呈几何倍数增加^[7]。

2.5.2 蒸汽消耗

气流闪蒸脱溶工艺中,从蒸发管分流排出的一部分溶剂气体,经净化后作为蒸发混合油的热源再利用。经过蒸发管进行溶剂蒸发的物料,无论后续采用蒸脱机或封闭下拉式平板脱溶机,都必须用蒸汽加热(物料温度不高于85℃),以蒸发出粕中剩余的溶剂(接近10%),由于后续蒸发粕中溶剂所占比例不大,所以抽出的溶剂气体进行不同程度的净化后,均直接进入凝器冷凝。

AB双筒脱溶工艺中,从A筒抽出口抽出来的换热后的溶剂气体,通过支路自控调节阀分流的一部分溶剂气体经净化后,进到第一蒸发器壳层进行混合油蒸发,热量得到回收利用。从B筒负压抽出的溶剂气体,经净化后到凝器冷凝。由于A筒的脱溶率高达99%,B筒的作用是缓释、逸出剩余溶剂气体,且在B筒间接蒸汽保温或不进行加热条件下进行,物料从B筒排出口排出时的温度不高于76℃,因此从B筒负压抽出的溶剂气体质量有限且

温度不高,所以B筒抽出的溶剂气体的热量回收意义不大。A筒、B筒都设置湿式捕集器,其热水都是利用蒸煮罐排出的热水,捕集后热水又回蒸煮罐,一方面回水量不增加,另一方面热水温度基本不降低或降低的幅度较小,所以额外增加蒸汽用量较小。

综上所述,在闪蒸管与A筒进行低温脱溶时,虽然加热后的溶剂气体温度相差近20℃,但物料最高温度都不高于85℃,二者从系统排出的溶剂气体都进行了混合油蒸发,热量得到回收利用,所以蒸汽用量的差异不大;但在后续采用负压蒸脱机或封闭下拉式平板脱溶机时,要用蒸汽从粕中蒸发出最后剩余的溶剂(接近10%),而物料在B筒中,在间接蒸汽保温或不进行加热条件下,进行缓释、逸出剩余约1%的溶剂气体,且物料从B筒排出时温度降低,所以正常生产下不用蒸汽。

3 结束语

本文对当前两种典型的大豆粕低温脱溶工艺进行详细介绍和加工过程分析,相较于气流闪蒸脱溶工艺,AB双筒脱溶过程中水溶性蛋白的损失更低、粕料成型度更好、粕料色泽变化更小,有效地减轻了设备堵塞、磨损现象,延长了设备使用周期,减少了系统维护、检修费用,同时也间接地节省了溶剂和蒸汽消耗。随着科技的发展,大豆粕低温脱溶工艺将会进一步完善,产品质量也会不断提高,各种消耗指标也能逐步降低,选择合适的大豆粕低温脱溶技术不但可为大豆深加工开发利用提供优质的低温粕,而且也可提高企业的经济效益。

参考文献:

- [1] 刘启觉,肖安红,李英. 通风除尘与气力输送[M]. 武汉:武汉大学出版社,1999:308-332.
- [2] 朱大沛,石铁铮. 油脂制取工艺学[M]. 郑州:河南科学技术出版社,1991:252-254.
- [3] 冷进松,戴媛. 大豆粕低温脱溶概论及技术研究[J]. 粮油加工,2006(9):48-49.
- [4] 无锡轻工业学院. 通风除尘与气力输送[M]. 北京:中国商业出版社,1986:238-396.
- [5] 廖占权. 低温脱溶生产低变性豆粕装置的设计改进[J]. 中国油脂,2004,29(12):33-35.
- [6] 王伟,林风岩,杨盛华. 闪蒸脱溶与AB筒脱溶工艺对比[J]. 中国油脂,2005,30(12):19-20.
- [7] 李士福. 低温大豆粕项目降低溶剂消耗的系统性思考及实践[J]. 中国油脂,2007,32(3):26-29.